

PRO P8 MONTAJ KILAVUZU



**doruk
alarm**

0850 777 1 555

www.dorukalarm.com

ÖNEMLİ UYARILAR

Paneli çalıştırmadan önce kılavuzu dikkatle okuyunuz ve daha sonra da faydalanmak için saklayınız.

Kılavuzda belirtilen tüm uyarılara ve önlemlere uyunuz.

Cihazın montajı mutlaka yetkili bir personel tarafından yapılmalıdır.

Cihazları su ve nemden uzak tutunuz.

Cihazın sağlam monte edilmemesinden dolayı cihaz ve çevreye zararı olabileceğinden mutlaka cihazı sağlam bir zemine monte ediniz.

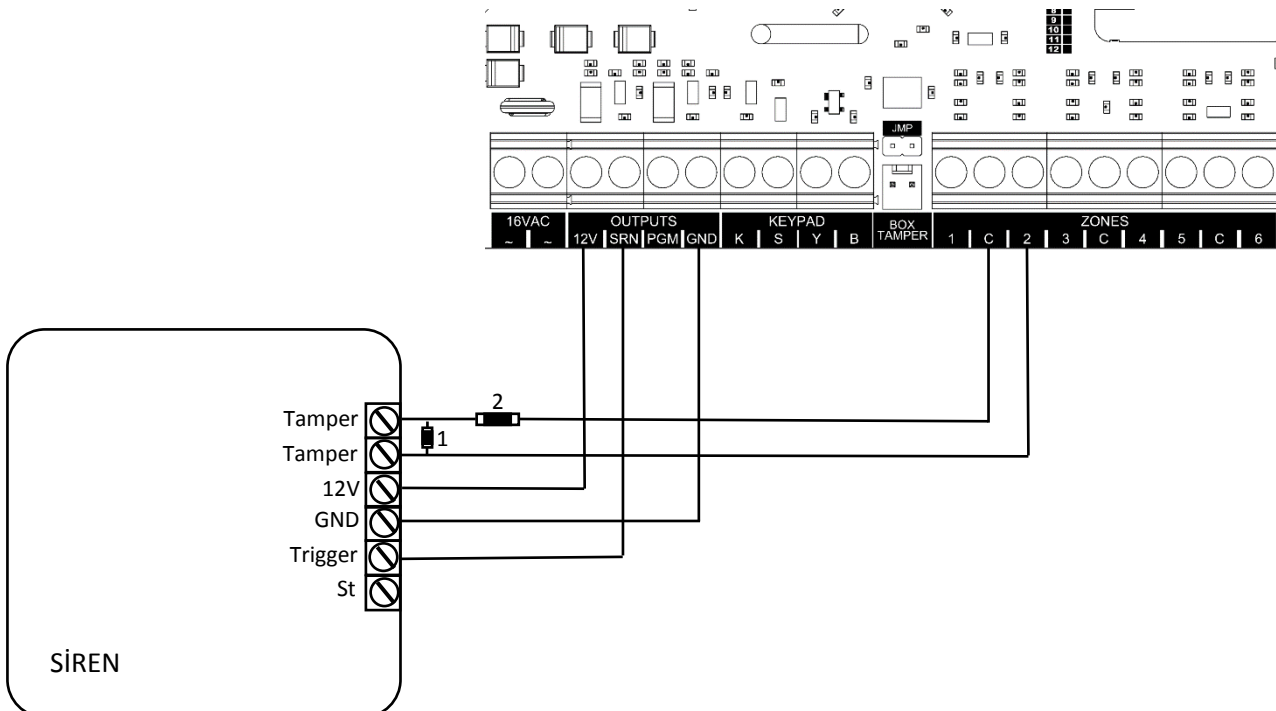
Montaj tamamlandıktan sonra bütün bağlantılar kontrol edilmeli ve eğer herhangi bir hata yoksa panele enerji verilmelidir.

MONTAJ

Alarm paneli kutusundan çıkarıldığı zaman, panel ile birlikte montajda kullanılacak vida-dübel takımı, akü, trafo ve bağlantılar için gerekli kablolar bulunur. Panelin plastik kutusu gövde ve kapak olmak üzere iki kısımdır. Kapak üzerindeki iki vida çıkarılarak açılabilir. Fakat kapağın açılması durumunda switch açılacağı için panel alarm durumuna düşecektir. Bu nedenden dolayı kapağın yetkili bir personel harici kimse tarafından açılmamasına dikkat ediniz. Uygun kablo kullanılarak dedektör, siren, keypad bağlantıları yapılır. Şebeke bağlantısından önce tüm bağlantıların doğruluğundan emin olunuz. Bağlantıları dışı örgü tel blandajlı, folyolu LIYCY kablo ile yapılması, blendajların da bir tel ile şebeke klemensindeki toprak hattına bağlanması tavsiye edilir. Elektrik şebeke bağlantısı için standart kablo kullanılabilir.

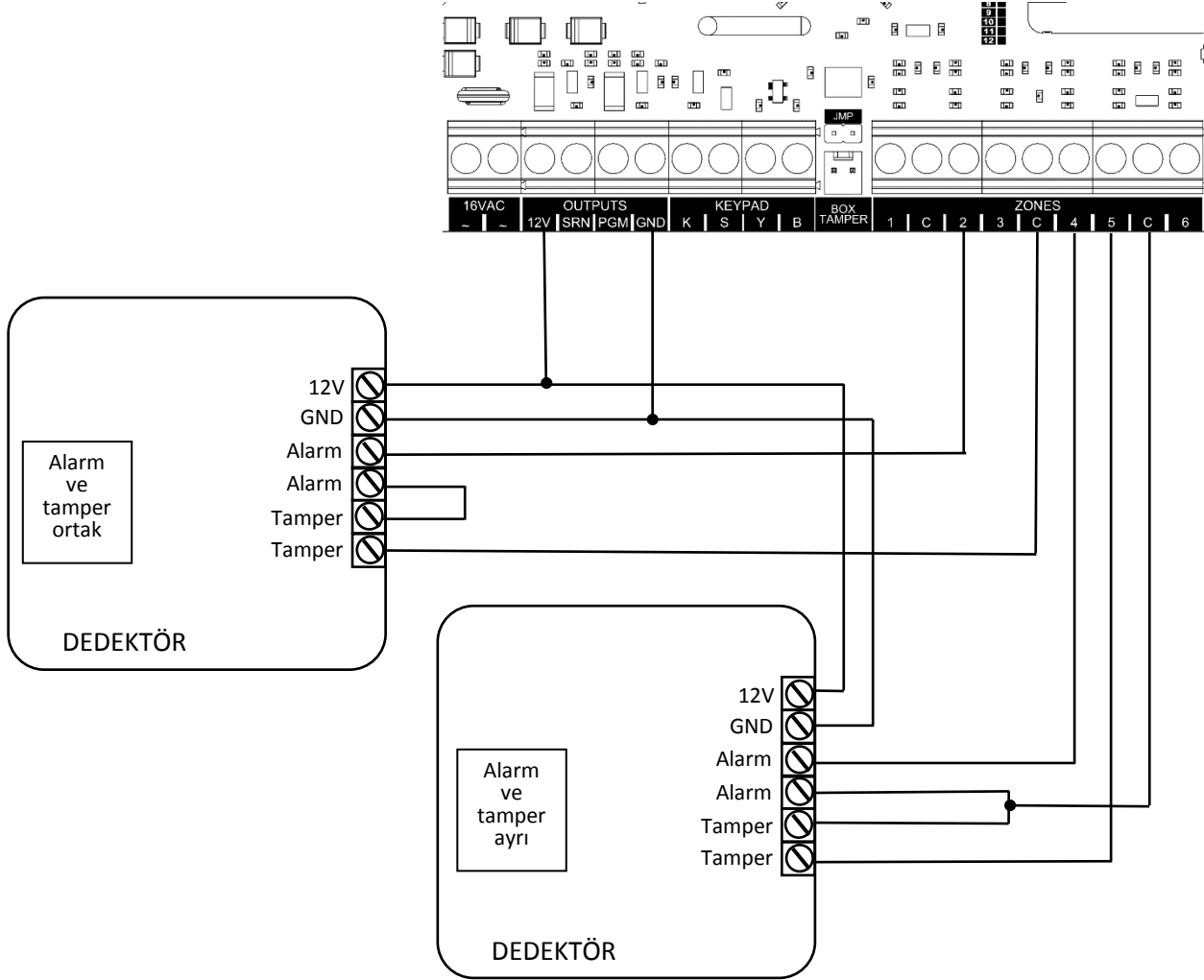
Siren Bağlantısı

Siren bağlantısı 12V, SRN, GND klemens uçlarından yapılır. 12V ve GND sireni beslemek için kullanılır. Bu besleme birden fazla siren için kullanılabilir. Siren tetikleme istenilen çıkıştan verilebilir fakat fabrika ayarlarında kullanılan siren çıkışı SRN'dir. NA ve NK olarak programlanabilir. Sadece 1 numaralı direnç takılarak tek dirençli bağlantı veya hem 1 hem de 2 numaralı dirençler takılarak çift dirençli bağlantı yapılabilir.



Dedektör Bağlantıları

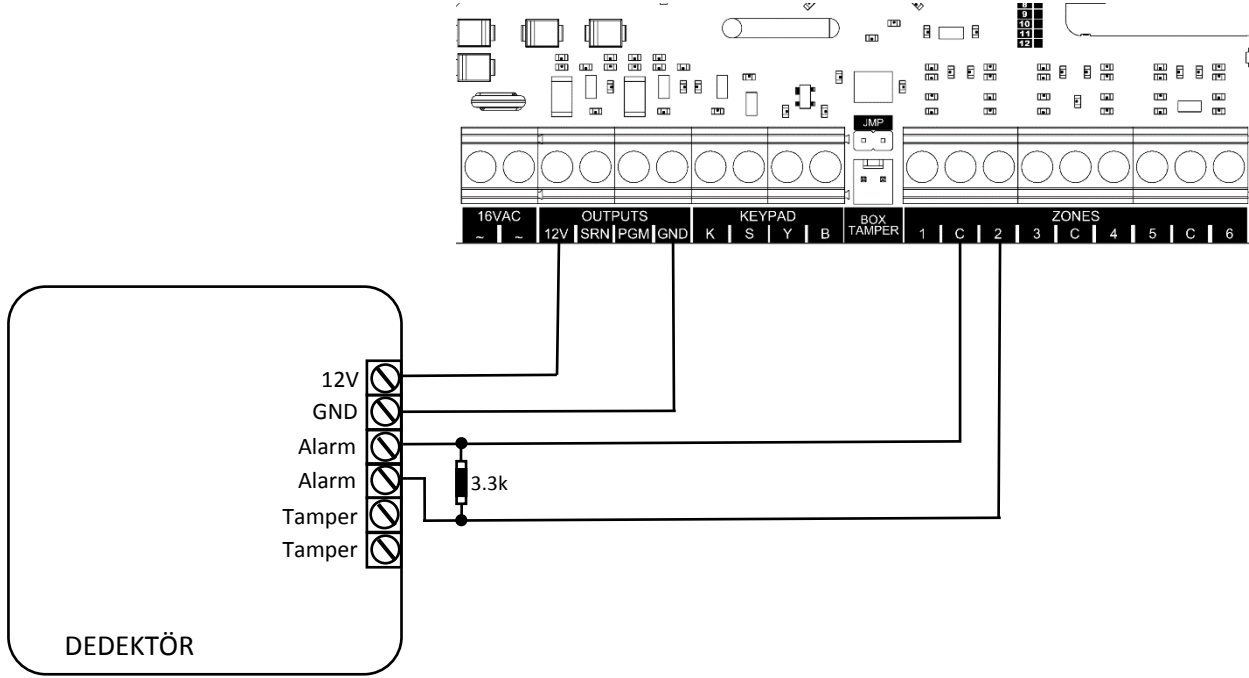
Dedektörlerin alarm uçları temelde kontak çıkışı verirler ve bu iki uç, COM ile bölge (ZONE) uçlarından birine bağlanırlar. Besleme gerektiren dedektörlerin beslemeleri 12V ve GND klemenslerinden alınır. Bölgelerin kontak aktiflik durumu (NA, NK), direnç durumları (tek direnç, çift direnç) ve dirençsiz olma durumu (basit) programlanabilir. Dedektörlerde bulunan tamperlar ile alarm çıkışları ortak bağlanabilir veya ayrı ayrı bölgelere bağlanabilir. Aşağıda dirençsiz, ortak ve ayrı dedektör bağlantısı gösterilmiştir.



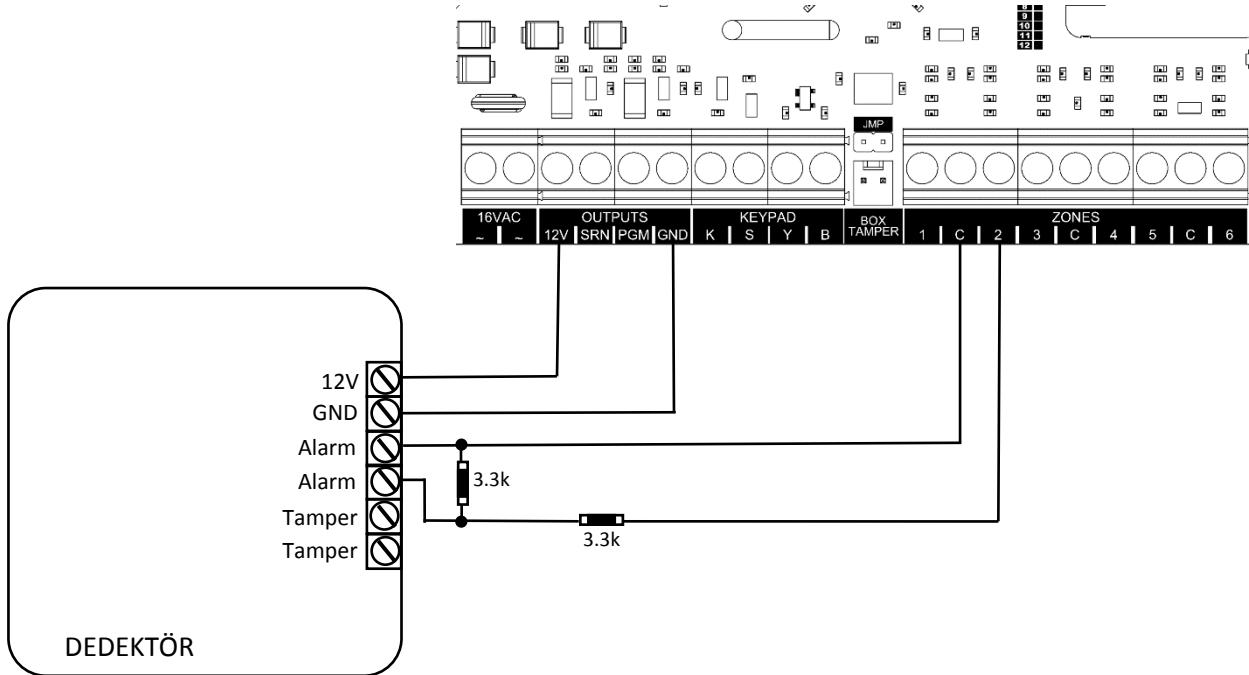
Bağlantıda direnç kullanmanın avantajları vardır. Tek direnç kullanıldığında, dedektör kablosundaki bir kopukluk panel tarafından algılanır. Çift direnç kullanıldığında, hem dedektör kablosundaki kopukluk hem de kısa devre hali panel tarafından algılanır. Tamper ile alarmın ortak bağlanması durumunda kullanılan dirençli bağlantılar dedektörün kapağının açılması durumunda paneli alarma düşürmeyip "Arıza" durumuna düşürmekte ve kayıtlı kullanıcılara bölgede arıza olduğuna dair bir mesaj gitmektedir. Bu sayede kullanıcılar, detektöre dışardan müdahale olduğu zaman haberdar olmaktadır. Ayrı ayrı yapılan bağlantılar için her bağlantı farklı bölgeye bağlandığından dolayı tamper ile alarm bağlantılarının ayarları ayrı ayrı yapılabilir. Fakat bu durumda da kullanılan zone sayısı artacak ve diğer dedektörlere yer kalmama durumu oluşabilecektir. Tavsiye edilen tamper ile alarmın ortak ve çift dirençli olarak bağlantısının yapılmasıdır. Bu dirençler dedektör tarafında bağlanmalıdır. Dirençlerin panel içinde bağlanması işlevin yerine getirilmesini engellediğinden yanlıştır.

Bağlantı Şekilleri

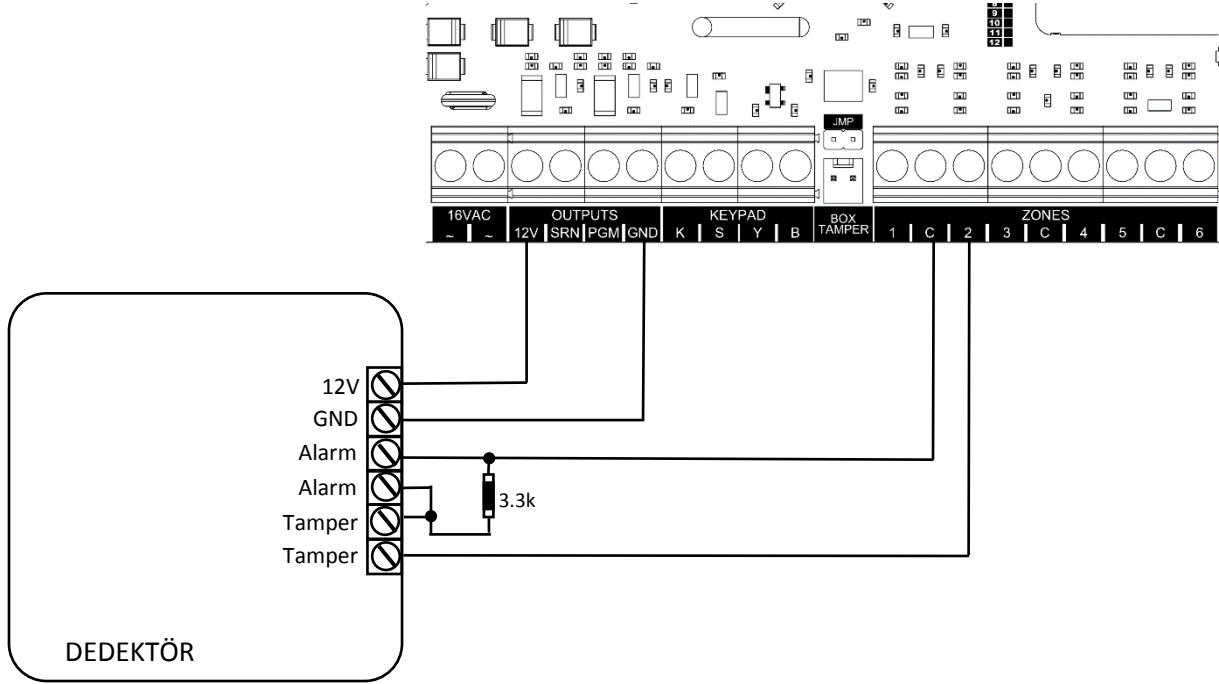
► Tek dirençli tamperatsız bağlantı



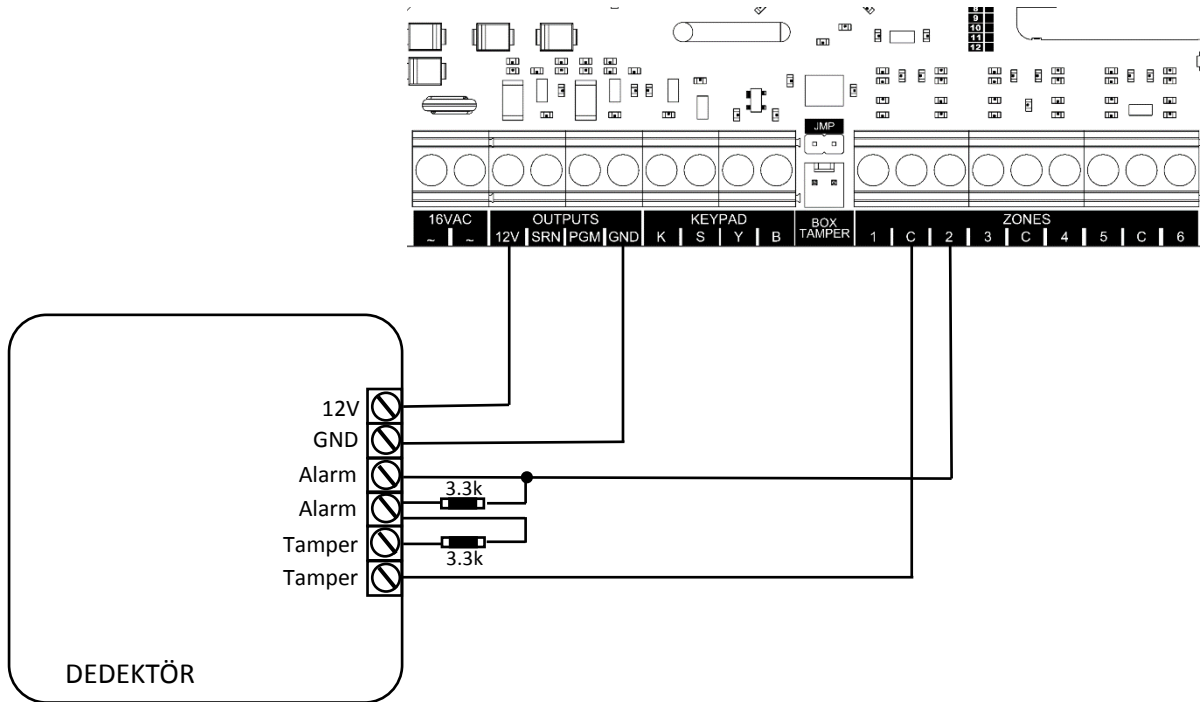
► Çift dirençli tamperatsız bağlantı



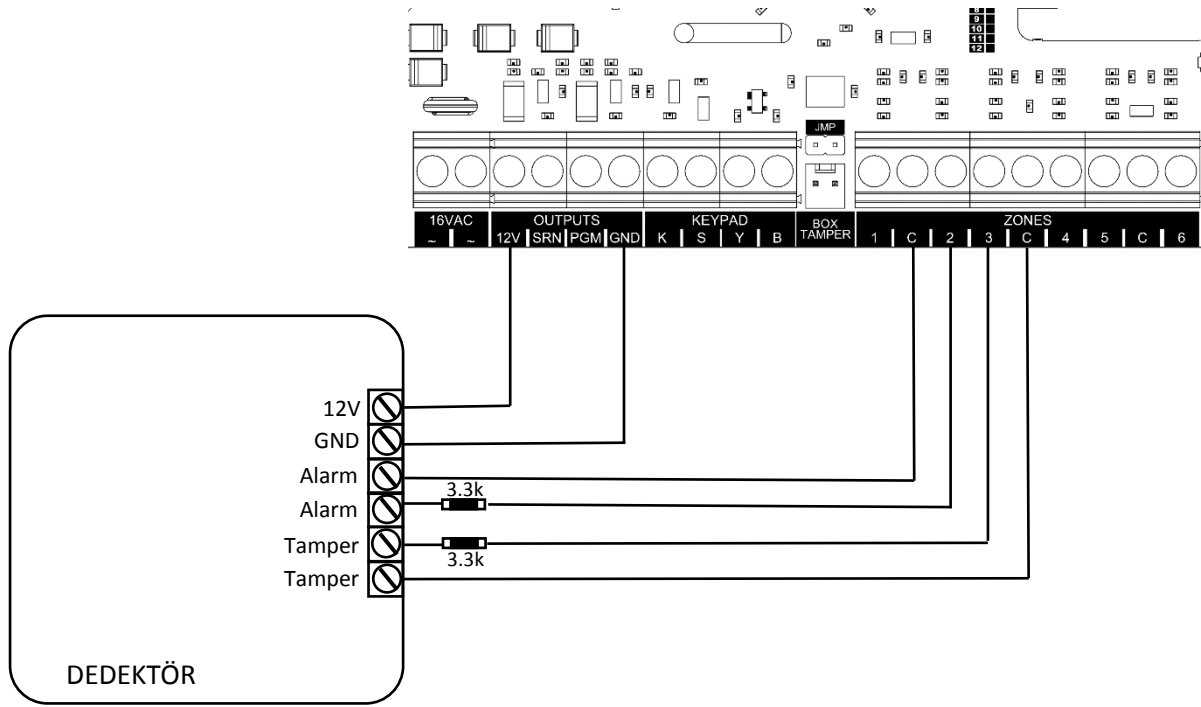
➤ Tamperli tek dirençli bağlantı



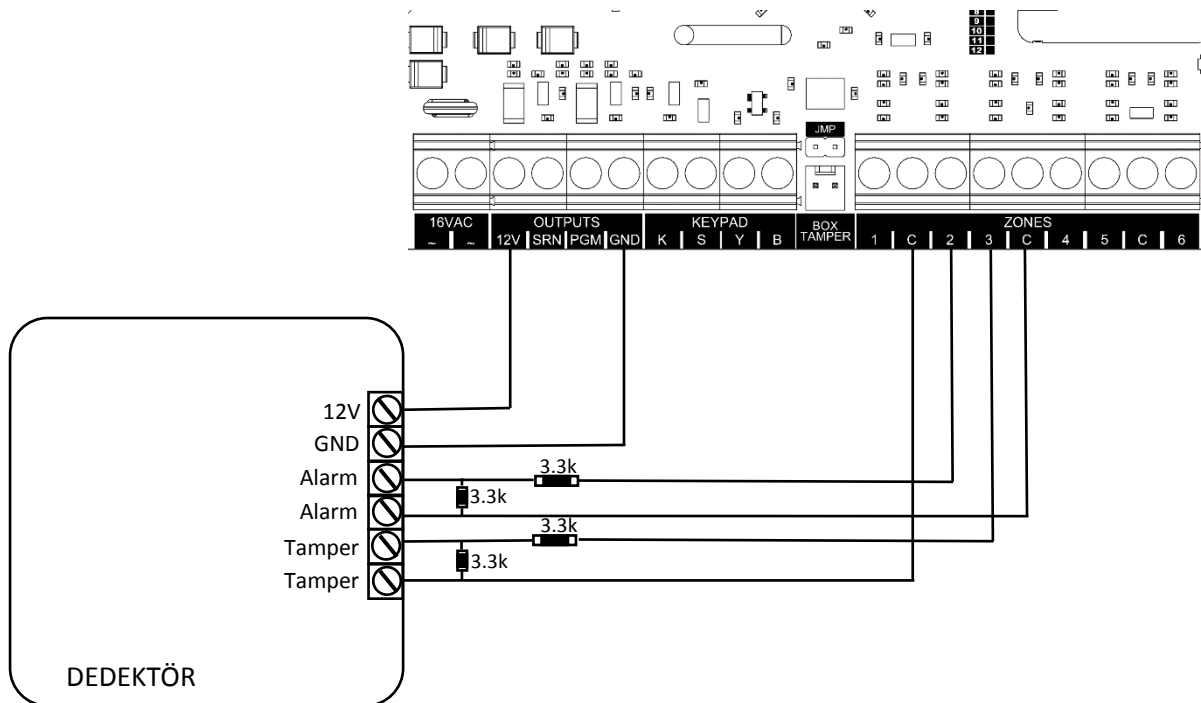
➤ Tamperli çift dirençli bağlantı



➤ Tamper ve alarm farklı zone bağlantı (birek dirençli)



➤ Tamper ve alarm farklı zone bağlantı (çiftler dirençli)



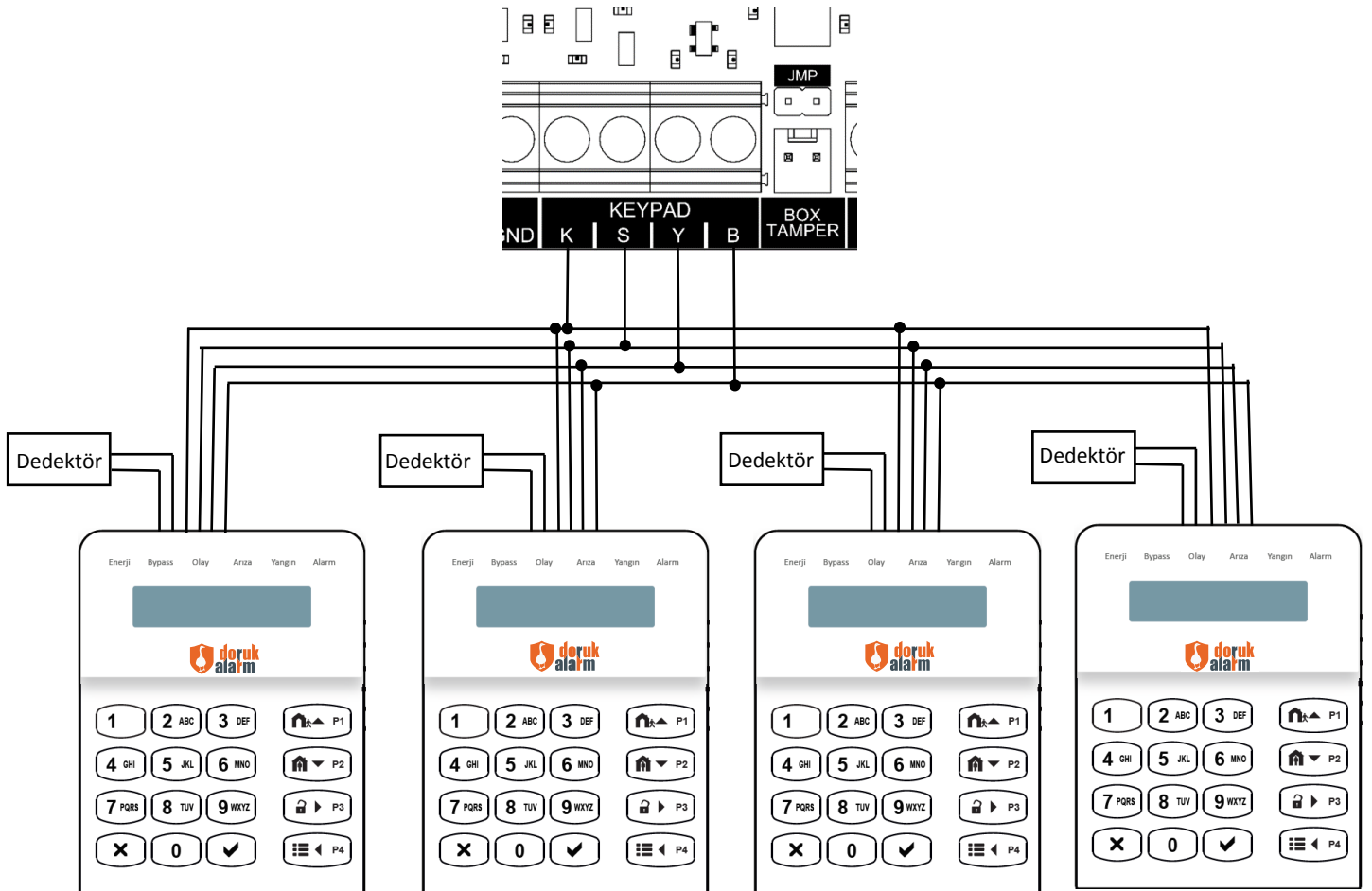
Keypad bağlantısı

Panelin keypad bağlantısı keypad klemens grubunun K, S, Y, B uçları ile yapılır. Keypad üzerindeki K, S, Y, B uçları aynı şekilde panel üzerindeki bu uçlara birebir bağlanmalıdır. Eğer keypad bağlantısında bir sorun varsa keypad uyarı verir. Keypad kablosundaki blendajın panel ve keypad tarafında GND (S)'ye bağlanması tavsiye edilir. Panele 4 adet keypad bağlanabilir. Birden çok keypad bağlantısında keypad adresleri öncelikle verilmelidir. (Keypad adresini değiştirmek için [0] tuşuna basılı tutunuz ve ekrana bilgi ekranı geldikten sonra atamak istediğiniz adresi tuşlayıp [ENTER] tuşuna basınız.) Ayrıca adresi atanan keypadlerin, keypad ayarlarında kullanımının etkin olduğundan emin olunuz.

Uyarı!

1. Keypad bağlantısı yaparken veya keypad değiştirirken, panelin enerjisiz olduğundan ve kabloların birbiri ile temas etmediğinden emin olunuz. Aksi halde panel arızalanabilir.
2. Keypad adresleme yaparken keypad sayısından yüksek adres vermeyiniz.
3. Keypad ve panel arasındaki bağlantı kablosunun toplam uzunluğu en fazla 250 metre olabilir.
4. Kullanılan keypad sayısı arttıkça haberleşme mesafesi düşmektedir. Aşağıdaki tabloda keypad sayısına göre haberleşme yapılabilecek maksimum mesafeler verilmiştir.

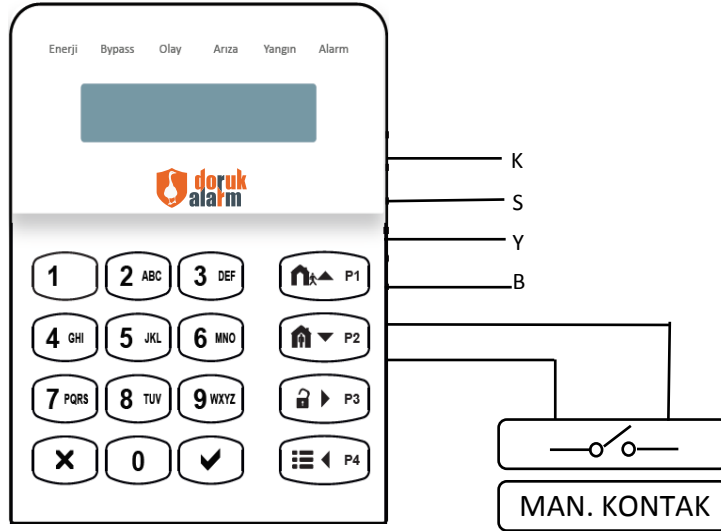
Tek keypad	Çift keypad	Üç keypad	Dört keypad
250 m	200 m	110 m	80 m



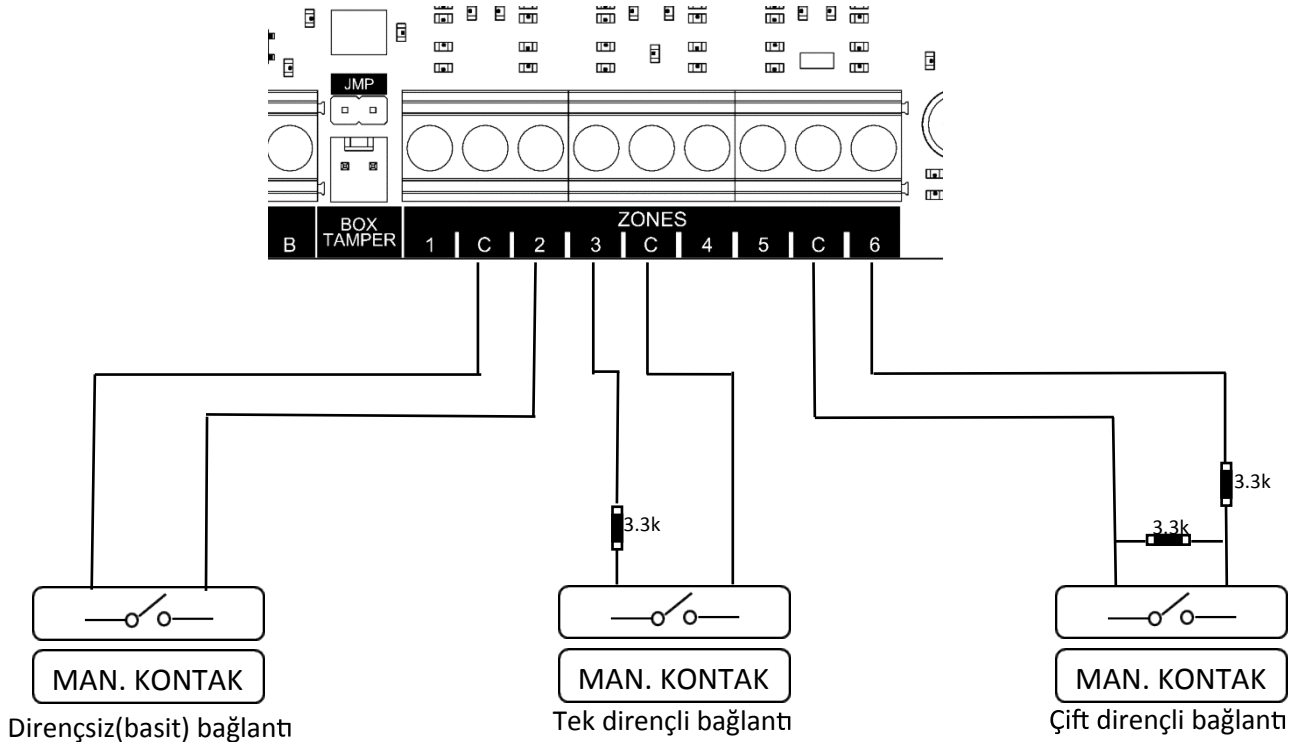
Manyetik kontak bağlantıları

Manyetik kontak genel olarak keypade bağlanmaktadır. İsteğe göre panel üzerindeki bölgelere de bağlantısı yapılabilir. Manyetik kontakta tek dirençli, çift dirençli ve dirençsiz olarak bağlanabilmektedir.

- Manyetik kontak keypad bağlantısı



- Manyetik kontak bağlantı çeşitleri



** Yukarıda gösterilmiş olan dirençli bağlantı şekilleri panele yapılmak zorunda değildir. Keypad üzerinden yapılacak olan manyetik kontak bağlantılarında da direnç kullanılabilir.

** Dirençli bağlantı yaparken dirençlerin panel veya keypad tarafında değil kontak tarafında olduğundan emin olunuz.

Güç bağlantısı

Kutu içerisinde panelin çalışma gerilimine göre(16VAC) bir trafo bulunmaktadır. Trafonun 220V için olan bağlantıları klemens üzerinden yapılmış olarak elinize ulaşmaktadır. Şehir hattından alacağınız 220V'u klemensin boşa kalan kısmına bağlayınız. Klemensde bulunan sigortayı tüm bağlantılar tamamlanana kadar takmayınız. Ana kart üzerinde bulunan BAT kısmına ise 12V 7Ah'lik bir akü takınız.

